



## 3-Decker Single Head Quilting Machine 三层单针绗缝机

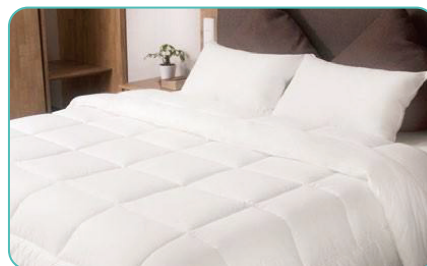


### Features

- The whole machine consists of three sets single head quilting machine with separate control system.
- Auto fabric feeding, auto fabric clamping, auto fabric tightening, auto quilting and auto discharging which can save labor from changing frame manually.
- The quilts will divide to three quilting machines automatically.
- Keep space for maintenance, one quilting machine stops, the other two machines can work independently.
- With support belt system which can keep quilts flat without sagging during quilting.
- Optional camera system on each quilting head to monitor quilting quality.
- Optional Automatic Bobbin Changer system.

### Application

Suitable for production of single needle quilting pattern comforter, sleeping bag, blanket, mattress cover etc.



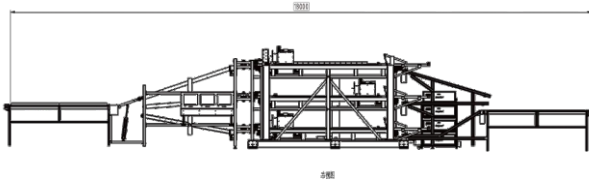
### 机器特性

- 系统由三组独立控制的单头绗缝机叠加组成；
- 自动入料，自动夹料，自动张紧，自动绗缝，自动出料，省去人工夹料换框工作；
- 被芯前进后出，入料出料自动分流；
- 预留维护换线工位，一层停机维护不影响其他工位工作；
- 撑布带机构，令绗缝过程中被芯平整无塌陷；
- 可选配自动换梭装置。

### 适用范围

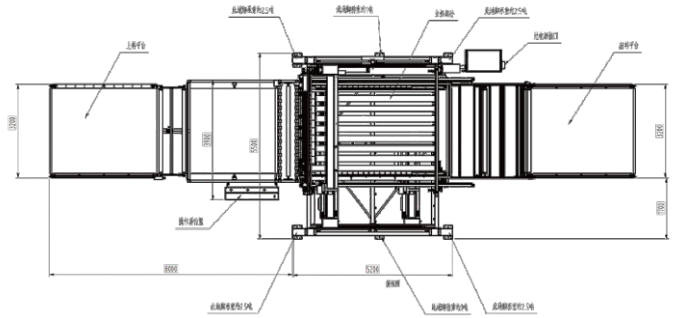
适用于被芯、睡袋、毛毯、床垫类产品的单针花型绗缝。

## Equipment Dimension 设备摆放示意图



Size: 18000mm×5500mm×3200mm (L×W×H)

注: 尺寸: 18000mm×5500mm×3200mm (长×宽×高)



## Parameters 机器参数

Stitch Type 线迹	Single needle lock stitch 单针锁式
Stitch Length 针步	2mm-6mm
Max. Speed 机头最高转速	3000rpm, suggest working speed 2000-2700rpm 3000转/分, 推荐工作速度2000-2700转
Needle Size 机针	#16-#21
Max. Quilting Thickness 最大缝制厚度	50mm
Max. Quilting GSM 最大缝制克重	1200g/m <sup>2</sup>
Standard Quilting Area 最大绗缝面积	2500x2500mm (Other sizes can be customized) 2500mm×2500mm (其他尺寸可定制)
Power 电源	3P-380V, 50Hz, 15kW
Air Pressure 气源	0.6-0.8Mpa
Installation Size 占地面积	18000mmx 5500mmx 3200mm (LxWxH)
Optional Device 选配	1. Camera system for each layer. 2. Auto bobbin changer system. 1.每一层安装摄像头, 便于操作观察 2.自动换梭装置, 提供生产效率

## Configuration 机器配置

Guide Rail 导轨	HIWIN (Taiwan, China) 上银 (中国台湾) / 银泰 (中国台湾)	Cable 线缆	ECHU (China) / IGUS (Germany) 易初 (中国) / 易格斯 (德国)
Cable Chain 拖链	IGUS (Germany) 易格斯 (德国)	Rotary Hook 旋梭	Koban (Japan) 佐文 (日本)
Belt 皮带	Getreu (Germany) / Bando (Japan) 盖特鲁 (德国) / 阪东 (日本)	Bearing 轴承	NSK (Japan) NSK (日本)
Motor 电机	Panasonic (Japan) Schneider (France) 松下 (日本) / 施耐德 (法国)	Pneumatic Components 气动元器件	AirTAC (Taiwan, China) SMC (Japan) 亚德客 (中国台湾) / SMC (日本)
Reducer 减速机	Bitpass 会通 (上海)	Sensor 传感器	SICK (Germany) / Omron (Japan) 西克 (德国) / 欧姆龙 (日本)

### Tianjin Getonagain Technology Co.,Ltd

Address: No.1-108, Haibin Commercial Center, Zhaoxia Street, Baodi District, Tianjin, China Tel: +86 22-2252 6200  
Email: sales@getonagain.com www.getonagain.com  
Branch Office: India | Bangladesh | Pakistan | Vietnam | Germany | France | Mexico |

### 天津市再登科技有限公司

地址: 天津市宝坻区朝霞街道海滨商贸中心1-108 400-166-8581

东莞分公司: 东莞市厚街镇莞太路桥头路段西412号  
山西分公司: 山西转型综合改革示范区学府产业园长治路227号高新国际A座1101室  
再登科技(香港)有限公司: 香港九龍新蒲崗大有街1號勤達中心20樓1-5室  
中国台湾办事处: 臺灣新北市三重區重新路5段609巷20號5樓之4